

## Produttori di ghiaccio A cubetti, 46 kg/24h, riserva 25 kg, ad aria (18g)

ARTICOLO N° \_\_\_\_\_

MODELLO N° \_\_\_\_\_

NOME \_\_\_\_\_

SIS # \_\_\_\_\_

AIA # \_\_\_\_\_



730557 (FGC50A)

Produttore ghiaccio a cubetti,  
46 kg/24h, riserva 25 kg, ad  
aria (18g)

### Descrizione

#### Articolo N° \_\_\_\_\_

Top e fianchi in acciaio inox AISI 304. Vasca interna porta ghiaccio in ABS. Sportello frontale in materiale plastico. Il metodo di produzione del ghiaccio (per stratificazione a spruzzo) garantisce cubetti cristallini, compatti, igienicamente puri e di lunga durata. Bracci spruzzatori in acciaio inox facilmente smontabili senza l'uso di utensili. Gli spruzzatori metallici, facilmente smontabili, facilitano il flusso dell'acqua e consentono di ridurre gli effetti derivanti dall'acqua dura. Gas refrigerante R404a. Raffreddamento ad aria. Capacità contenitore ghiaccio: 25 kg. Produttività cubetti: 46 kg/24h. Resa calcolata ad una temperatura dell'acqua in ingresso di 15°C e d'ambiente di 21°C. Cubetti a forma di tronco di cono da 18g.

### Caratteristiche e benefici

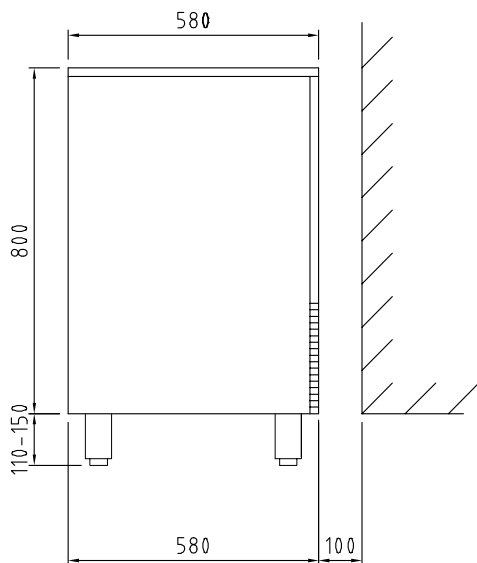
- Il metodo di produzione del ghiaccio (per stratificazione a spruzzo) garantisce cubetti cristallini, compatti, igienicamente puri e di lunga durata.
- Raffreddamento ad aria.
- Cubetto ghiaccio a forma di cono con i lati del tronco leggermente schiacciati.
- Contenitore ghiaccio integrato.
- Conforme ai requisiti CE per la sicurezza.
- Operazioni completamente automatiche.
- In grado di operare in diverse condizioni di temperatura.
- Adatto solo per scarico a gravità.
- La resa è stata calcolata con una temperatura dell'acqua in ingresso di 15°C e d'ambiente di 21° C.
- Le dimensioni compatte del produttore di ghiaccio lo rendono particolarmente adatto a quelle situazioni in cui lo spazio è limitato.

### Costruzione

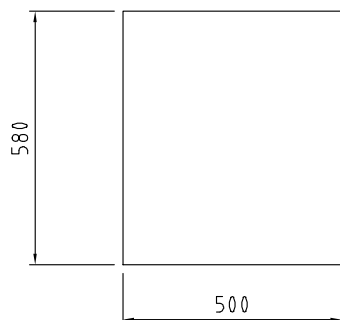
- Gli spruzzatori, facilmente smontabili, facilitano il flusso dell'acqua e consentono di ridurre gli effetti derivanti dall'acqua dura.
- Vasca interna porta ghiaccio in ABS.
- Piedini regolabili in altezza 110-150mm.
- Spina in dotazione (tipo Schuko)
- Struttura esterna in acciaio inox AISI 304.
- Bracci erogatori in acciaio inox facilmente smontabili senza l'uso di utensili.
- La sofisticata tecnologia del sistema di produzione dei cubetti, la qualità dei materiali impiegati (sportello frontale in materiale plastico, top e fianchi in acciaio inox AISI 304) sono segno di garanzia e affidabilità del prodotto.
- Rispettoso dell'ambiente: gas refrigerante R452a

Approvazione: \_\_\_\_\_

### Lato

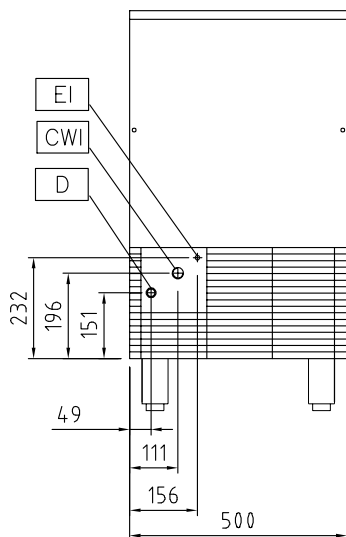


### Alto



- CW11** = Attacco acqua fredda  
**D** = Scarico acqua  
**EI** = Connessione elettrica

### Fronte



### Elettrico

Tensione di alimentazione:

730557 (FGC50A)

220-240 V/1N ph/50 Hz

Potenza installata max:

0.5 kW

### Capacità

Capacità contenitore

25 kg

### Informazioni chiave

Dimensioni esterne, larghezza: 500 mm

Dimensioni esterne, profondità: 580 mm

Dimensioni esterne, altezza: 910 mm

Peso netto: 56 kg

Rendimento: 46 kg/giorno

Tipologia di cubetto: Cubetto da 18 g

### Sostenibilità

Livello di rumorosità:

54,2 dBA